



TL0404 双触点压力控制器



概述

控制器采用带泄油口的活塞式传感器，可用于中性液压油等介质。控制器的设定值可调，调节范围 0.3~40MPa。

主要技术性能

工作粘度	$<1 \times 10^{-3} \text{m}^2/\text{s}$
开关元件	微动开关
外壳防护等级	IP54 (符合 DIN40050, 与 GB4208 中 IP54 相当)
环境温度	$-5^{\circ}\text{C} \sim 50^{\circ}\text{C}$
介质温度	$0 \sim 100^{\circ}\text{C}$
安装位置	压力接口垂直向下 (允许倾斜 15°)
抗振性能	Max $20\text{m}/\text{s}^2$
重复性误差	$\leq 1.5\%$
同步性误差	$\leq 0.5\%$ (指下切换值的同步误差①)
触点容量	AC 220V 6A (阻性) 600VA



规格

切换差不可调

设定值 调节 范围 MPa	切换差 不大于 MPa	最大允 许压力 ② MPa	开关切换 次数 次/分	压力传感器材料		接口内 螺纹	重量 kg	外形尺寸图号	订货目录编号
				外壳	活塞				
0.3~4	0.6	16	30	镀锌钢	钢	G1/4"	1	01	TL0404.80-191019
0.3~6.3	0.9								TL0404.80-192019
0.5~10	1.5	30							TL0404.80-202019
0.5~16	1.8								TL0404.80-203019
1~25	3	80							TL0404.80-215019
1~40	3.5								TL0404.80-216019

注：①要求上切换值同步，应在订货中注明。

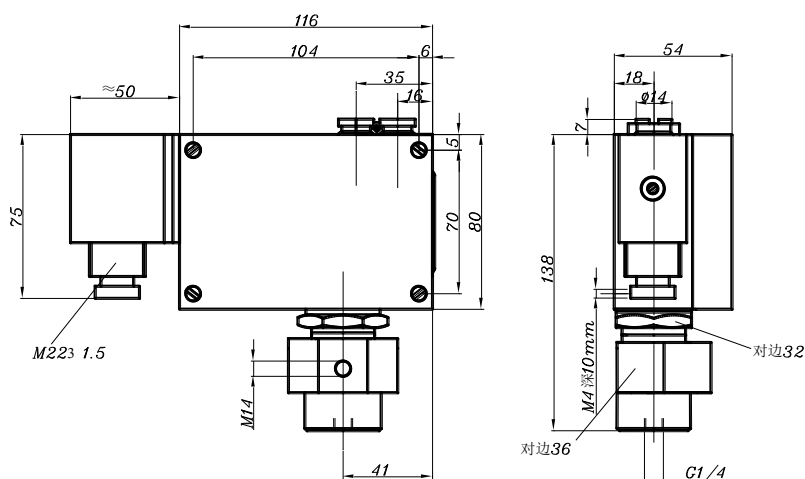
②在实际工作中，即使短暂的压力峰值也不能超过此值。

控制器的选用和安装说明 (详见控制器的选用和安装)

设定值的调整 (详见压力控制器设定值的调整例一、例二)

外形尺寸及安装尺寸 (单位：mm)

01

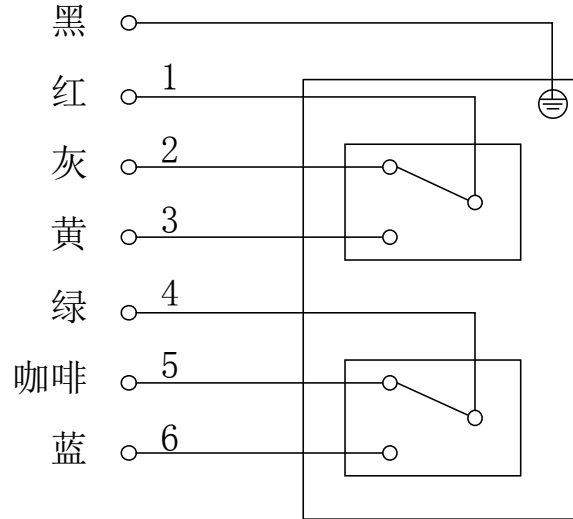


附件

可供选用附件目录编号：0574767，0574772，0574773。



电气接线图



接线端 1-2,4-5 压力上升至，上切换值断开；
接线端 1-3,4-6 压力上升至，上切换值接通。